



НАЗНАЧЕНИЕ

Трансформаторы изготавливаются в исполнении «У» или «Т» категории размещения 2 по ГОСТ 15150.

Рабочее положение – любое.

Допускается использование трансформаторов тока в электрических цепях на напряжение выше 0,66 кВ при условии, что главная изоляция между шиной или токоведущими жилами кабеля и вторичной обмоткой трансформатора обеспечивается собственной изоляцией шины или кабеля.

Трансформаторы для дифференциальной защиты поставляются по специальному заказу.

ТУ16 - 2011 ОГГ.671 230.001 ТУ

взамен

ТУ16 - 2004 ОГГ.671 231.053 ТУ

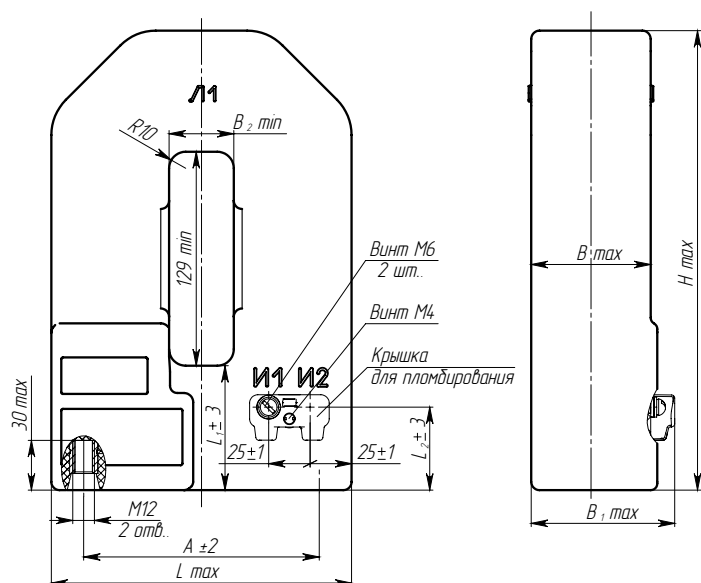


Рис. 1. Общий вид трансформаторов ТШЛ-0,66

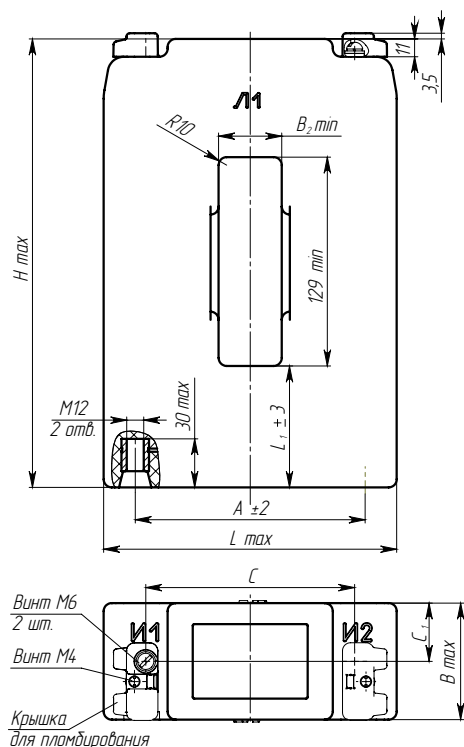


Рис. 2. Общий вид трансформаторов ТШЛ-0,66-I

ТЕХНИЧЕСКИЕ ДАННЫЕ ТШЛ-0,66, ТШЛ-0,66-I

Таблица 1

Наименование параметра	Значение
Номинальное напряжение, кВ	0,66
Номинальный первичный ток, А	600, 750, 800, 1000, 1200, 1500, 2000, 2500, 3000, 4000, 5000
Наибольший первичный ток, А	630, 800, 800, 1000, 1250, 1600, 2000, 2500, 3200, 4000, 5000
Номинальный вторичный ток, А	1; 5
Номинальная частота, Гц	50 или 60
Класс точности	0,2S; 0,2; 0,5S; 0,5; 1; 10P
Номинальная вторичная нагрузка при $\cos=0,8$, ВА	5; 10; (15)
Кратность трехсекундного тока термической стойкости для первичных токов:	
600 – 2000 А	60
2500 – 5000 А	40

В скобках указана стандартная вторичная нагрузка.

Испытательное одноминутное напряжение промышленной частоты вторичной обмотки-3 кВ для исполнения «У2» и 3,3 кВ для «Т2».

ТШЛ-0,66, ТШЛ-0,66-I

Таблица 2

Номинальный первичный ток, А	Размеры, мм										Масса, кг, max
	А	В	В ₁	Л ₁	В ₂	Л ₂	Л	Н	С	С ₁	
1500-3000	142	72	85	75	39	50	181	277	129	36	10
4000-5000	200	82	95	85	79	45	251	302	199	41	15

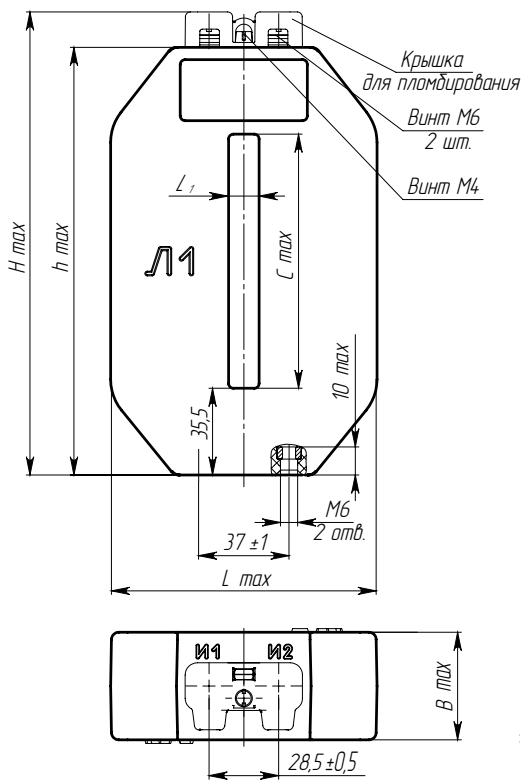


Рис. 3. Общий вид трансформаторов ТШЛ-0,66-II

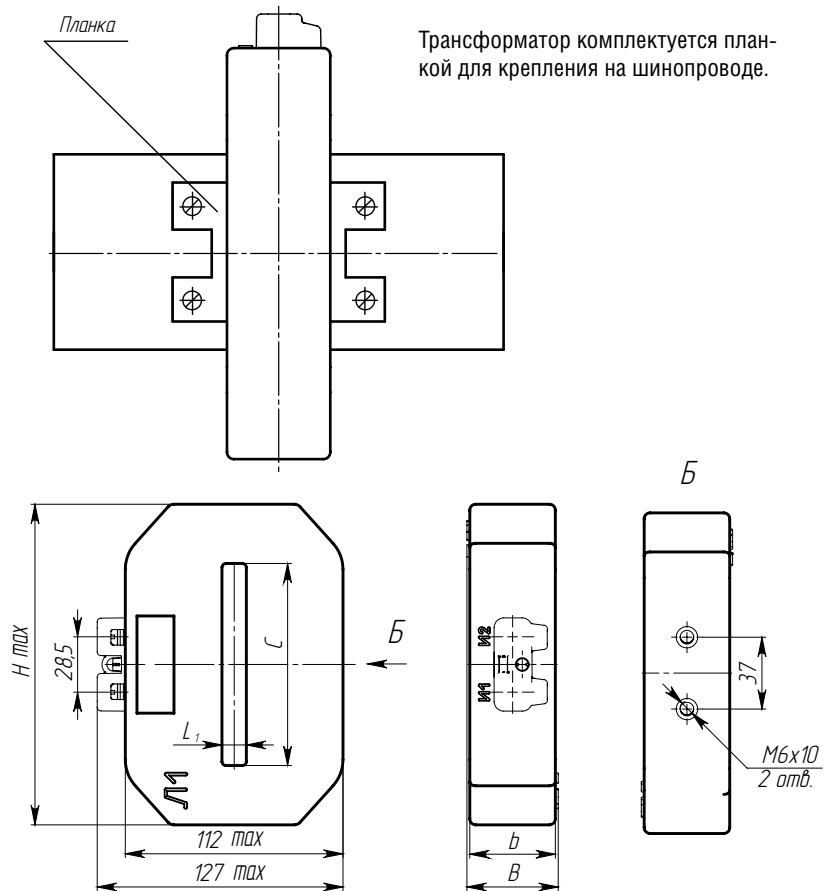


Рис. 4. Вариант исполнения ТШЛ-0,66-II-1

ТЕХНИЧЕСКИЕ ДАННЫЕ ТШЛ-0,66-II

Таблица 3

Наименование параметра	Значение
Номинальное напряжение, кВ	0,66
Номинальная частота, Гц	50, 60*
Номинальный первичный ток, А	300, 400, 500, 600, 800, 1000, 1200, 1500, 2000, 2500
Номинальный вторичный ток, А	1; 5
Номинальная вторичная нагрузка, В·А	1; 1,25; 2,5; 3; (5); 10
Класс точности	0,5; 0,5S; 0,2S; 0,2; 1;
Коэффициент безопасности приборов	5-12
Масса трансформатора, кг	1,73 (до 600 А); 1,76 (800-2500 А)

В скобках указана стандартная вторичная нагрузка.

* Для поставок на экспорт.

ТШЛ-0,66-II

Таблица 4

Номинальный первичный ток, А	Размеры, мм						
	H	h	L	b	C	L ₁	B
300, 400, 500, 600	150	135	102	54	64	12,5	57
800, 1000, 1200, 1500, 2000	190	175	109	44	104		47
2500						25	

ТШЛ-0,66-II-1

Таблица 5

Номинальный первичный ток, А	Размеры, мм				
	H	B	b	C	L ₁
300, 400, 500, 600	127	57	54	64	12,5
800, 1000, 1200, 1500, 2000	165	47	44	104	
2500					25